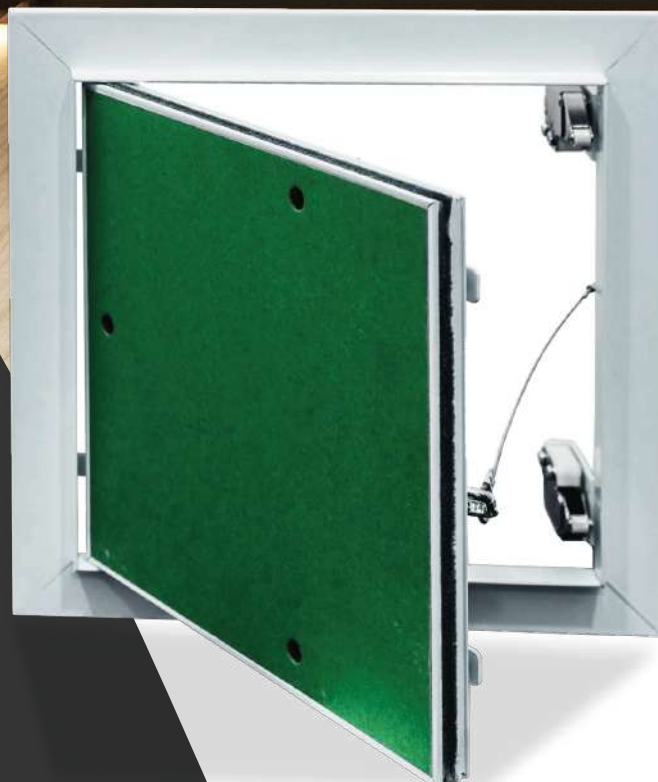




Especialista en
soluciones de registro

TAPA DE INSPECCIÓN CLÁSICA CON BANDA ANTI-POLVO

- Para cielos y muros.
- Imperceptible.
- Amplia gama de medidas y espesores.



Compra online

TI CLÁSICA

CON BANDA ANTI-POLVO PARA CIELOS Y MUROS

Es la **solución prefabricada ideal para proyectos de construcción** que requieren un registro o acceso fácil y seguro a instalaciones en **cielos rasos y muros / tabiques de volcanita en sus distintos espesores (disponible en 10mm, 12,5mm y 15mm)**. Diseñada con una banda anti polvo, esta tapa asegura una **instalación limpia y sin residuos**, manteniendo el ambiente libre de polvo y partículas en áreas sensibles, como **hospitales, edificios comerciales y hoteles**.

Fabricada con **materiales de alta calidad y resistencia**, esta tapa de inspección es perfecta para proyectos que exigen **durabilidad y un acabado profesional**. Su diseño clásico y sencillo se adapta fácilmente a diferentes tipos de construcciones con una **excelente terminación estética**.

Beneficios Clave



BANDA ANTI POLVO

Evita la acumulación de polvo en espacios cerrados, mejorando la higiene en ambientes críticos.

CABLE DE SEGURIDAD

Previene accidentes y golpes durante su manipulación ante una caída repentina al mantener la tapa semi-abierta.

DESMONTABLE

La tapa puede ser removida, facilitando su instalación y permitiendo mejor acceso durante su uso.

INSTALACIÓN SENCILLA

Al venir pre-armada su instalación es rápida y fácil de colocar, lo que optimiza el tiempo durante el proceso de construcción.

DISEÑO CLÁSICO Y ESTÉTICO

Se integra de manera discreta y profesional en cualquier proyecto de construcción, otorgando terminación prácticamente invisible.

VERSATILIDAD

Perfecta para ser aplicada tanto en zonas secas o húmedas, aceptando además terminaciones como pintura, gravillado, papel mural u otros.

INTEGRAL

Productos Para espesores placas de yeso cartón de 10 mm /12,5 mm /15 mm.

Mantenimiento



Mantenimiento y registro de instalaciones como:



Sistemas Eléctricos



Gas



Agua



Equipo de aire acondicionado



Propiedades



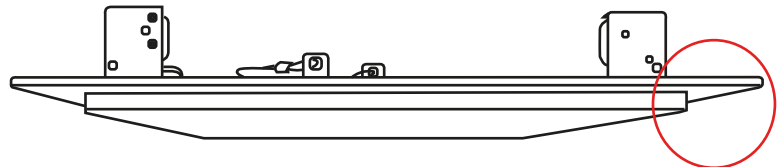
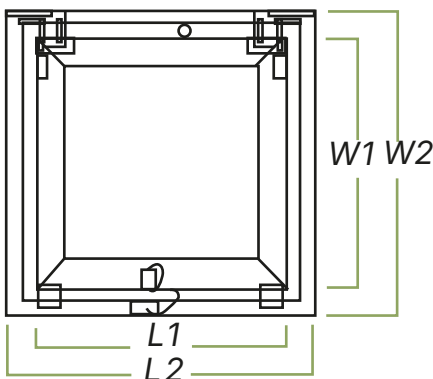
CARACTERÍSTICAS	<ul style="list-style-type: none"> • Marco de aluminio blanco o metálico. • Placa de yeso-cartón o volcanita RH 10mm , 12,5 o 15 mm. • Cable de seguridad. • Apertura/cierre mediante snap-lock . • Banda anti-polvo . • Desmontable.
APLICACIÓN	<ul style="list-style-type: none"> • Cielos y tabiques de yeso-cartón o volcanita 10 mm , 12,5 o 15 mm. • Uso interior. • Zona Seca y/o Húmeda.
TERMINACIÓN	<ul style="list-style-type: none"> • Pintura, terminación texturizada o gravillado, papel mural...
REQUERIMIENTOS ESPECIALES A PEDIDO	<ul style="list-style-type: none"> • Medias especiales • Se puede incorporar llave de seguridad <p><i>Requerimientos especiales Sujetos a volúmen solicitado.</i></p>

Formatos

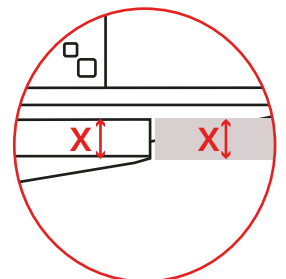


MEDIDAS DISPONIBLES <i>En espesores 10, 12,5 y 15 mm</i>	FORMATO COMERCIAL (MM)	ABERTURA W1 X L1 (MM)	TAMAÑO TOTAL W2 X L2 (MM)
	200×200	201×201	255×255
	300×300	301×301	355×355
	300×600	301×601	355×655
	400×400	401×401	455×455
	400×600	401×601	455×655
	500×500	501×501	555×555
	600×600	601×601	655×655
	600×800	601×801	655×855
	600×1000	601×1001	655×1055
	600×1200	601×1201	655×1255
	800×800	801×801	855×855
	800×1200	801×1201	855×1255

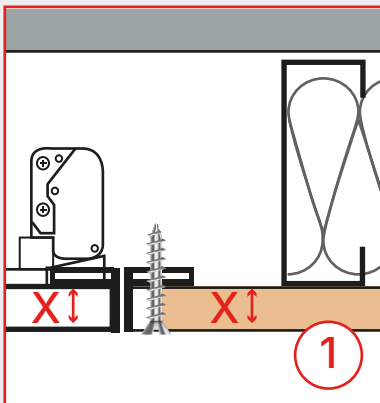
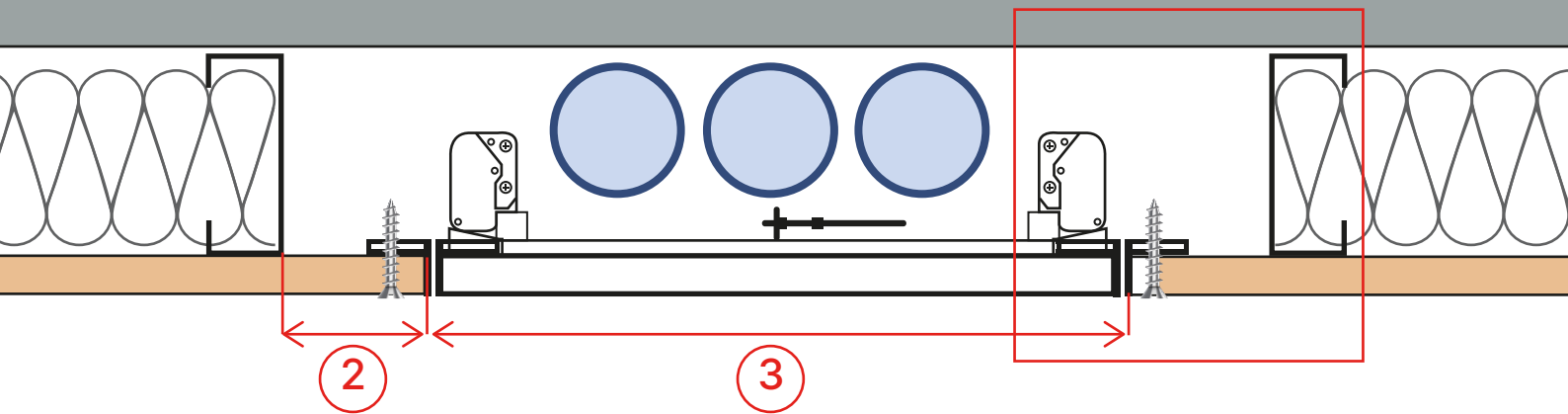
***Otras medidas especiales disponibles a pedido.*



NOTA: Se recomienda respetar el espesor del cielo al momento de seleccionar la tapa, aristas de placas expuestas arriegan ingreso de humedad.



Esquema de Instalación



1. Utilizar tapa de inspección en el mismo espesor que la placa de cielo.
2. La estructura de refuerzo debe ser ubicada a 5-10 cm desde el corte del vano.
3. Para el corte del vano, considerar la medida nominal de la tapa a instalar + 5mm. (ej: 600×600mm → 605 × 605 mm)

 Video
Instalación

 Video
del producto