



Especialista en
soluciones de registro

TAPA DE INSPECCIÓN CONTRA EL FUEGO

- Para muros o tabiques
- Fácil y rápida de instalar
- Producto certificado (F30-F60)



Compra online

TAPA DE INSPECCIÓN CONTRA EL FUEGO

Es la solución prefabricada ideal para proyectos de construcción que requieren un registro a instalaciones en muros o tabiques de volcanita, en sus distintos espesores; manteniendo la resistencia al fuego del elemento divisor que la contiene, (según criterios de la O.G.U.C) y asegurando una adecuada compartimentación de los recintos para evitar la propagación de incendios.

Fabricada con **materiales de alta calidad y resistencia**, esta tapa de inspección es perfecta para proyectos que exigen **durabilidad y un acabado profesional**. Su diseño clásico y sencillo se adapta fácilmente a diferentes tipos de construcciones con una **excelente terminación estética**.

Beneficios Clave



RESISTENCIA CERTIFICADA AL FUEGO

Mantiene integridad del sistema constructivo durante un tiempo determinado ante exposición a altas temperaturas, solución certificada según Norma EN 13501-2 (de F30 a F60 - dependiendo del tamaño).

DISEÑADA PARA MUROS Y TABIQUES

Compatible con cualquier sistema de construcción y espesor de muro.

ACCESO TÉCNICO SEGURO

Permite revisiones, mantenimientos y reparaciones en zonas técnicas y cuenta con llave allen, para restringir acceso al ser instalada en zonas públicas.

CUMPLE NORMATIVA DE SEGURIDAD

Requerida en proyectos que deben acreditar sistemas de protección pasiva contra incendios.

TERMINACIÓN ESTÉTICA Y DISCRETA

Mantiene una apariencia limpia, integrándose al diseño arquitectónico.

Mantenimiento



Mantenimiento y registro de instalaciones como:

 **Sistemas Eléctricos**

 **Gas**

 **Agua**

 **Shaft**

 **Ductos**

 **Equipo de aire acondicionado**



Propiedades

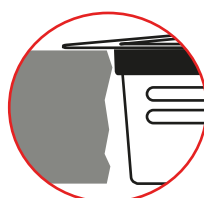
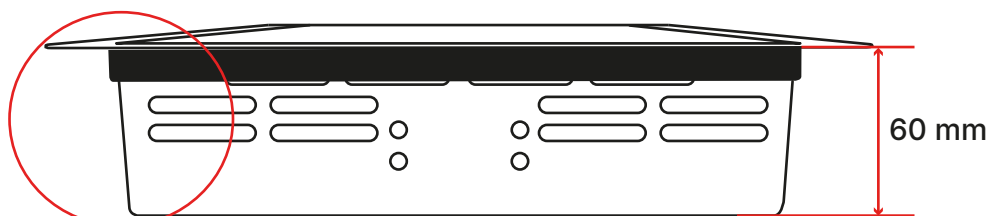
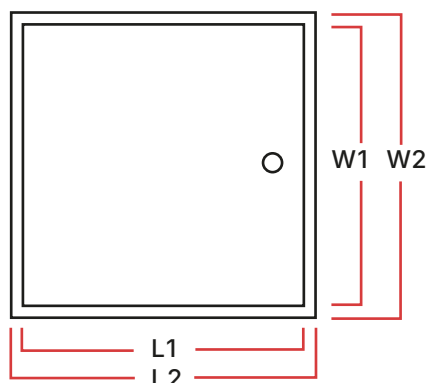


CARACTERÍSTICAS	<ul style="list-style-type: none"> • Marco de acero galvanizado electropintado blanco. • Sellos perimetrales interior y exterior, en base a cinta intumescente . • Tapa con recubrimiento exterior de acero galvanizado electropintado blanco con interior compuesto de aislación y placa de yeso-cartón o volcanita. • Cerradura de seguridad, en base a llave tipo Allen.
APLICACIÓN	<ul style="list-style-type: none"> • Tabiques o muros con certificación al fuego de F15 a F60 (dependiendo del tamaño). • Uso interior. • Zona Seca y/o Húmeda.
TERMINACIÓN	<ul style="list-style-type: none"> • Producto con terminación final, electropintada blanca.
REQUERIMIENTOS ESPECIALES A PEDIDO	<ul style="list-style-type: none"> • Medidas especiales. <p style="text-align: right;"><i>Requerimientos especiales Sujetos a volúmen solicitado.</i></p>

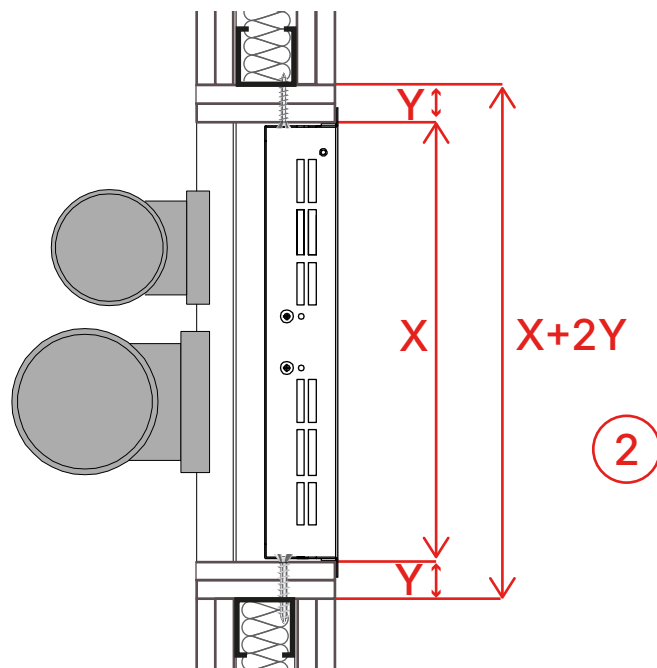
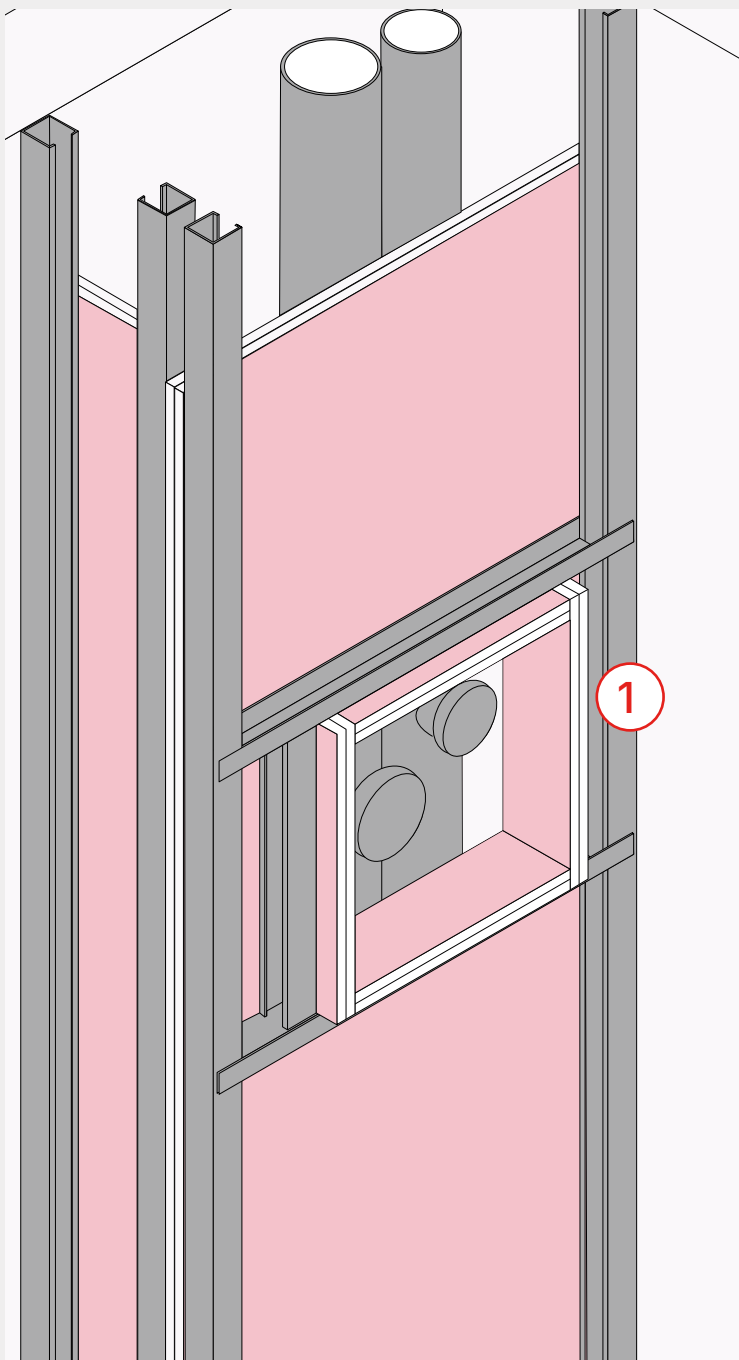
Formatos



MEDIDAS DISPONIBLES	FORMATO COMERCIAL (mm)	ABERTURA W1 X L1 (mm)	TAMAÑO TOTAL W2 X L2 (mm)
	200 x 200	190 x 190	220 x 220
	300 x 300	290 x 290	320 x 320
	400 x 400	390 x 390	420 x 420
	500 x 500	490 x 490	520 x 520
	600 x 600	590 x 590	620 x 620
	Profundidad 50 cm		
<i>**Otras medidas especiales disponibles a pedido.</i>			



NOTA: Ala del marco permite ocultar irregularidades en corte del vano e instalaciones en cielo o tabique terminado.

Esquema de Instalación 

1. Se requiere cerramiento del perímetro interior del vano, asegurando e independizando resistencia al fuego del tabique.
2. Distanciamiento de perfiles de refuerzo, horizontales y verticales entre montantes, en función de cantidad y espesores de placas utilizadas + medida nominal de producto + 5mm

IMPORTANTE: Para su correcto funcionamiento, el producto debe ser instalado dejando su lado abisagrado hacia los borde derecho o izquierdo del vano (apertura en sentido horizontal).

 Video
Instalación

 Video
del producto