



**SKYHOUSE**

Especialista en  
soluciones de registro



## TAPA DE INSPECCIÓN ILUMINACIÓN LED

- Para cielos y tabiques interiores.
- Registra e ilumina.
- Fácil y rápida de instalar.



Compra online

# TAPA DE INSPECCIÓN CON ILUMINACIÓN LED

La tapa de inspección o puerta de registro prefabricada con iluminación LED de SKYHOUSE® es una innovadora solución 2 en 1 que combina una puerta de registro oculta con iluminación funcional, ideal para espacios donde el diseño, la estética y la eficiencia se unen. Este producto está diseñado para tabiques y cielos de volcánita o yeso-cartón en proyectos arquitectónicos modernos que buscan un alto estándar de terminación y funcionalidad.

Gracias a su sistema de iluminación LED integrado, permite una excelente visibilidad en áreas que requieren inspección o mantenimiento, eliminando la necesidad de fuentes externas de luz. Su diseño elegante y minimalista la hace perfecta para hospitales, clínicas, hoteles, oficinas, tiendas y residencias de alto estándar.

## Beneficios Clave

### ILUMINACIÓN LED INTEGRADA

Mejora la visibilidad en accesos técnicos, ideal para salas eléctricas, cielos técnicos o zonas de baja luz.

### DISEÑO PARA MUROS Y CIELOS DE VOLCANITA

Compatible con sistemas constructivos livianos y tabiques interiores.

### TERMINACIÓN ESTÉTICA Y LIMPIA

Se integra visualmente con el entorno, manteniendo una apariencia elegante.

### CONEXIÓN ELÉCTRICA SENCILLA

Sistema preparado para una instalación eléctrica eficiente y segura.

### PERFECTA PARA PROYECTOS EXIGENTES

Recomendado para áreas de salud, hoteles, espacios comerciales y arquitectura interior moderna.

## Mantenimiento

### Mantenimiento y registro de instalaciones como:

 Sistemas Eléctricos

 Gas

 Agua

 Equipo de aire acondicionado



## Propiedades

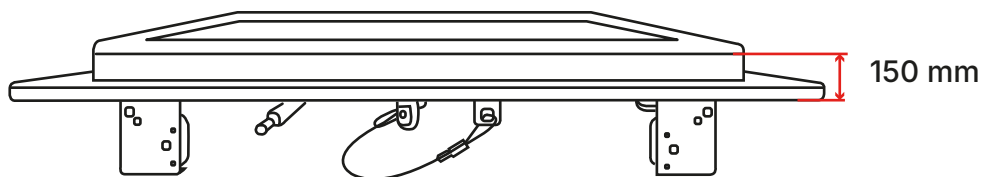
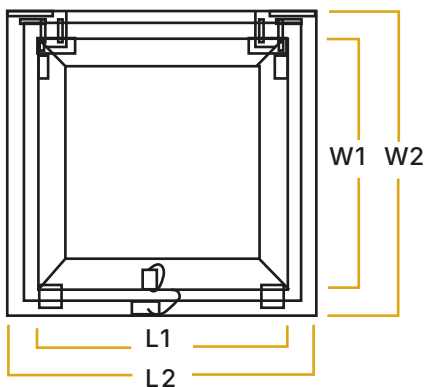


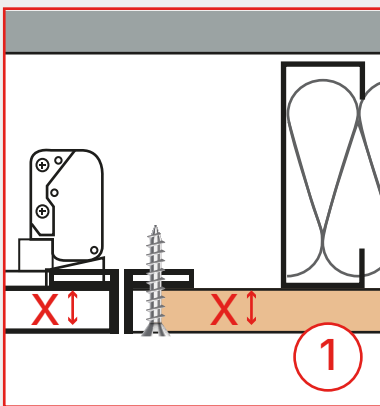
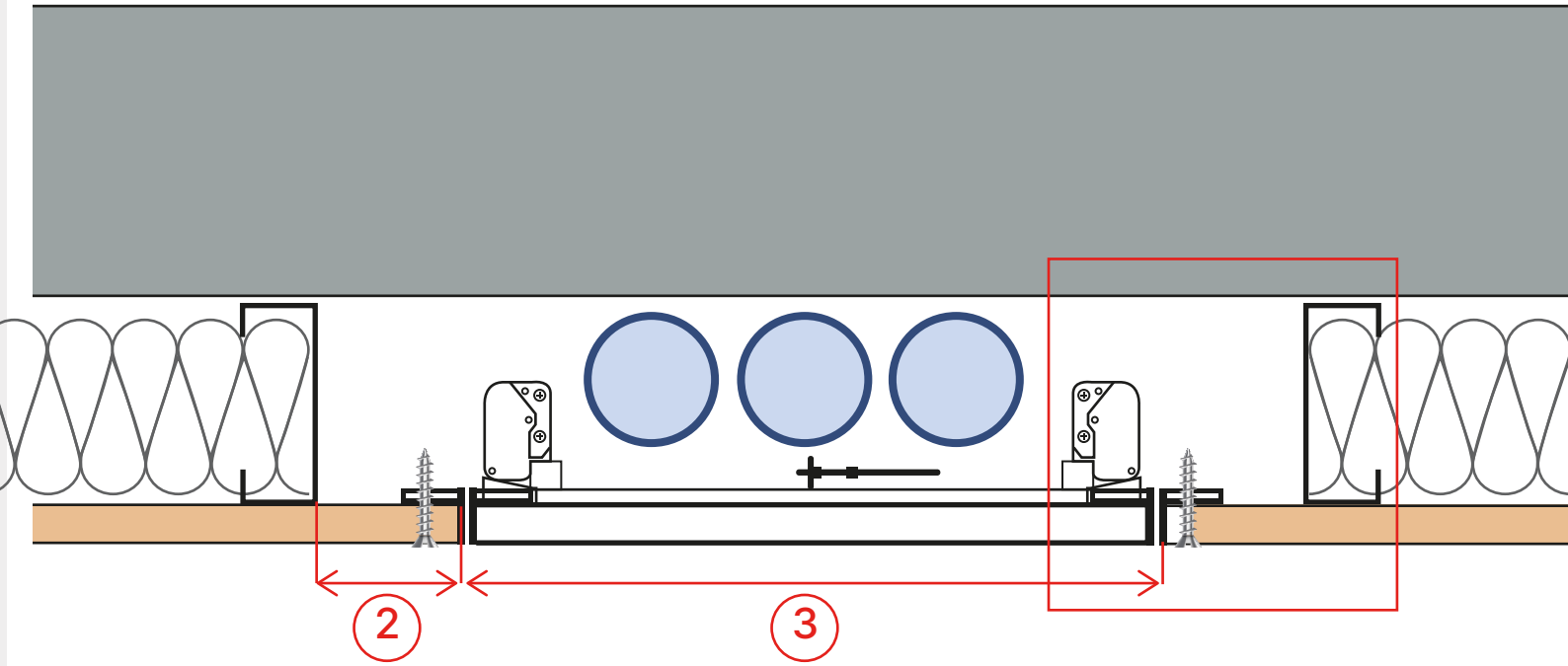
<b>MATERIALIDAD</b>	<ul style="list-style-type: none"> <li>• Marco aluminio electropintado blanco*.</li> <li>• Tapa desmontable de aluminio electropintado blanco* con luz led 40W eficiencia 80ml/W.</li> <li>• Tensión nominal 220-240 V / 50-60 Hz.</li> <li>• Apertura/cierre mediante snap lock.</li> <li>• Temperatura del color 3000-6500k (Neutro).</li> </ul>
<b>APLICACIÓN</b>	<ul style="list-style-type: none"> <li>• Cielos y tabiques de yeso-cartón o volcanita 10 mm.</li> <li>• Uso interior.</li> <li>• Zona Seca y/o Húmeda.</li> </ul>
<b>TERMINACIÓN</b>	<ul style="list-style-type: none"> <li>• Producto con terminación final, electropintada blanca y luz led incorporada.</li> </ul>
<b>REQUERIMIENTOS ESPECIALES A PEDIDO</b>	<ul style="list-style-type: none"> <li>• Medias especiales.</li> </ul> <p style="text-align: right;"><i>Requerimientos especiales Sujetos a volumen solicitado.</i></p>

## Formatos



<b>MEDIDAS DISPONIBLES</b>	<b>FORMATO COMERCIAL (mm)</b>	<b>ABERTURA W1 X L1 (mm)</b>	<b>TAMAÑO TOTAL W2 X L2 (mm)</b>
	300 x 300	295 x 295	354 x 354
	300 x 600	295 x 595	354 x 654
	600 x 600	595 x 595	640 x 640
	<b>Profundidad 150 mm</b>		
	<i>**Otras medidas especiales disponibles a pedido.</i>		



Esquema de Instalación 

1. Utilizar tapa de inspección en el mismo espesor que la placa de cielo.
2. La estructura de refuerzo debe ser ubicada a 5-10 cm desde el corte del vano.
3. Para el corte del vano, considerar la medida nominal de la tapa a instalar + 5mm. (ej: 600×600mm → 605 × 605 mm)



Video  
Instalación



Video  
del producto